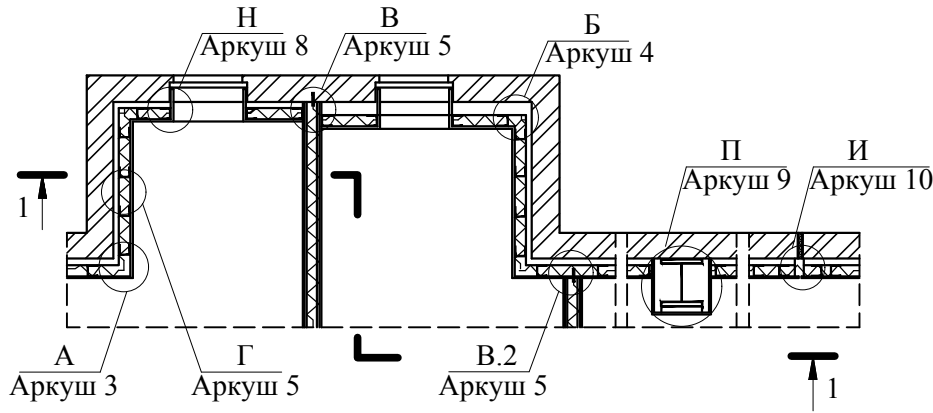
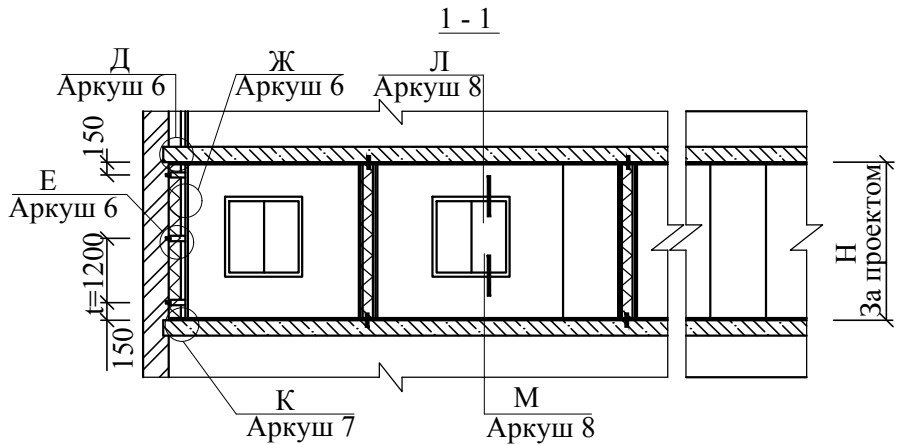


ФРАГМЕНТ ПЛАНУ



Тип облицовання	Позначення *	Переріз стояка мм	Товщина облицовання. мм
С - 2 (на перегородкових профілях)	С 50 - 12,5	50x50	82,5
	С 50 - 25		95
	С 75 - 12,5	75x50	107,5
	С 75 - 25		120
	С 100 - 12,5	100x50	132,5
	С 100 - 25		145

* Товщина звукоізоляції (теплоізоляції) приймається за проектом, але не менше 50 мм



Розташування плит гіпсокартону при одношаровій та двошаровій обшивці каркаса

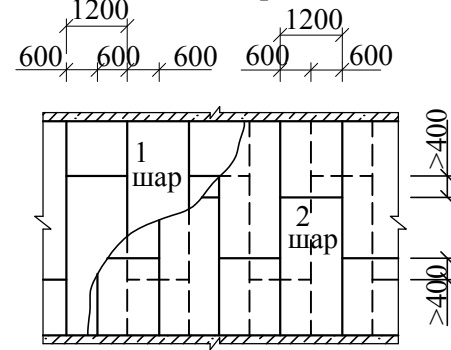
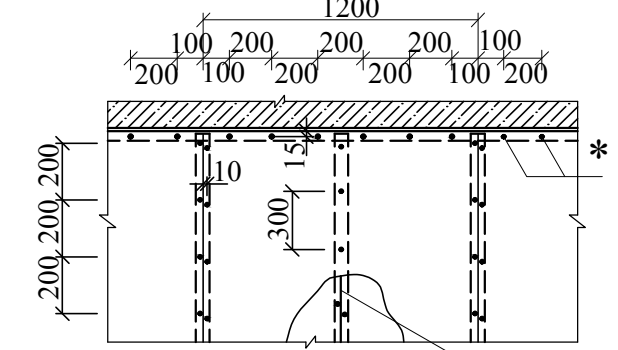
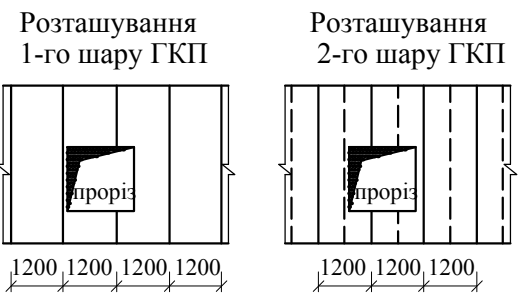


Схема кріплення плит гіпсокартону при одношаровій обшивці та другого шару при двошаровій обшивці до стояків і напрямних



При двошаровій обшивці перший шар допускається кріпити кроком 600 мм

Схеми розташування плит у зоні прорізу



** Кронштейн з Сн-профілю (аркуш 5) для стояків із профілю СW - 50 мм; для інших профілів кронштейн установлюється в тому разі, коли висота облицовання перевищує максимально дозвану.

Іnv. № оригіналу, Підпис і дата, На зам. інв. №

16227 - С - 2

Облицовання на перегородкових профілях (Система "SINIAT")

Марка стояка	Відстань між кронштейнами **t, мм
CW - 50	1200
CW - 75	1500...2000
CW - 100	1500...2000

Змін.	Кіл.	Аркуш	№ док.	Підпис	Дата
Розробив		Гордзялковська			
Перевірив		Московських			
Т. контроль		Московських			
Затвердив		Буравченко			

Стадія	Маса	Масштаб
ТР		
Аркуш 1	Аркушів 10	
ДП "УКРНДПІЦІВІЛЬБУД"		