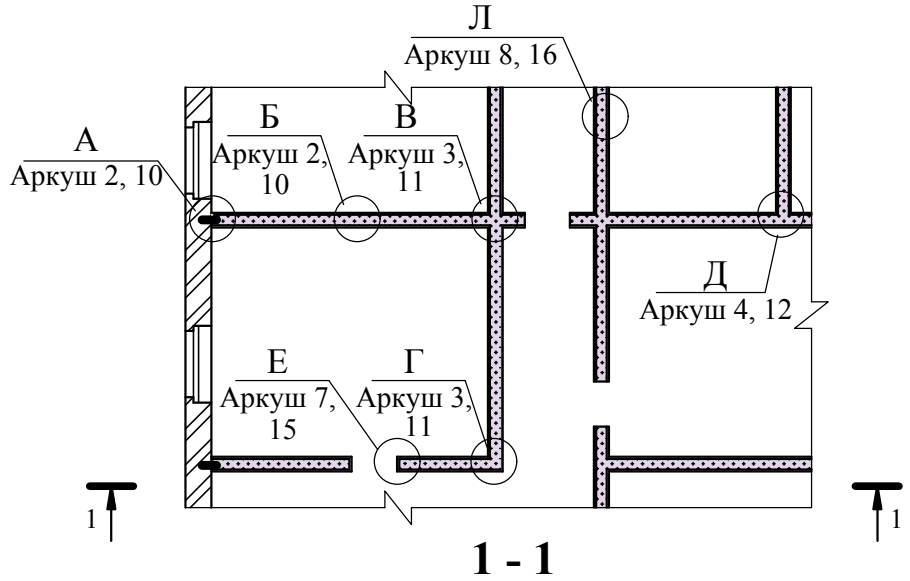
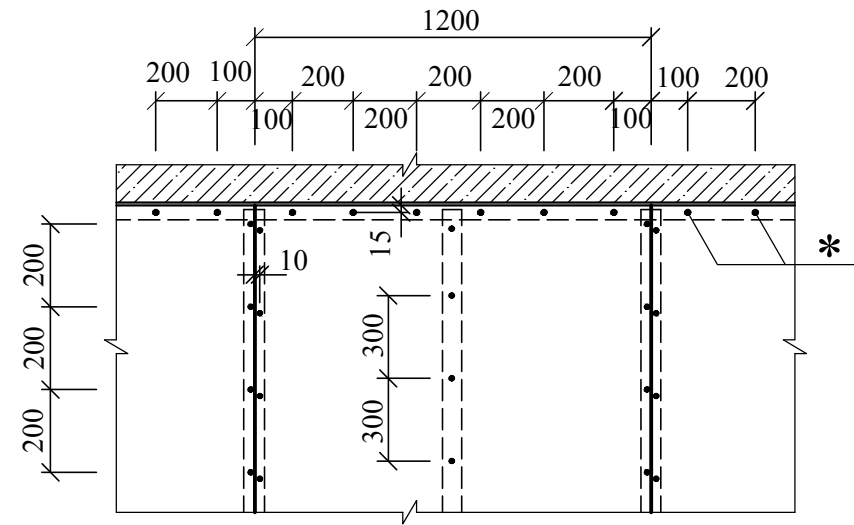


**Фрагмент плану перегородок**

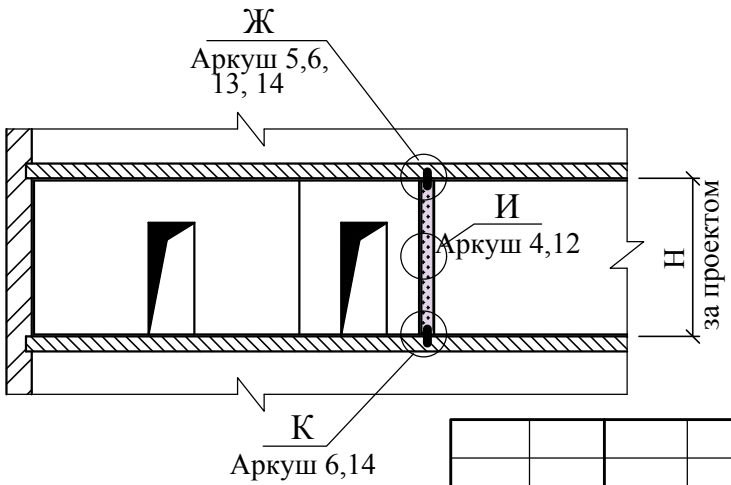


Тип перегородки	Позначення	Висота перерізу стояка, b, мм	Товщина перегородки, В, мм
А	75 А 50	50	75
	100 А 75	75	100
	125 А 100	100	125

**Схема установавання самонарізаючих шурупів для кріплення плит гіпсокартону PLATO до стояків і напрямних**



На зам. інв. №  
Підпис і дата  
Інв. № оригіналу



\*Шурупи по верхній напрямній тільки при жорсткому з'єднанні перегородки зі стелею.

Змін.	Кіл.	Аркуш	№ док.	Підпис	Дата
Розробив		Гордзялковська			
Перевірів		Московських			
Т. контроль		Московських			
Затвердив		Буравченко			

**16227 - П - А**

<b>Перегородка з типом каркасу А (Система "SINIAT")</b>	Стадія	Маса	Масштаб
	ТР		
	Аркуш 1	Аркушів 16	
<b>ДП "УКРНДПЦИВІЛЬБУД"</b>			